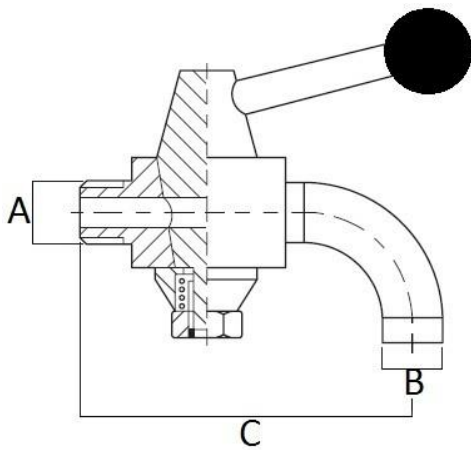


Art. 618 - Rubinetto a Maschio con Curva



DN	A	B	C
1/4"	13,7	11	60
3/8"	17,2	11	60
1/2"	21,3	13,7	68

Caratteristiche tecniche, pesi e prestazioni non sono vincolanti ed impegnativi.

La Società si riserva inoltre di apportare ai prodotti le modifiche ritenute più opportune, senza alcun obbligo di preavviso.