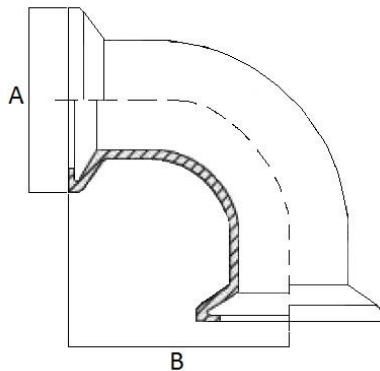


Art. 72 – Curva 90° con 2 Raccordi Garolla



| DN | A | B |
|-----|-----|-----|
| 40 | 65 | 79 |
| 50 | 75 | 91 |
| 60 | 88 | 111 |
| 70 | 98 | 130 |
| 80 | 108 | 15 |
| 100 | 128 | 192 |
| 120 | 158 | 198 |

Caratteristiche tecniche, pesi e prestazioni non sono vincolanti ed impegnativi.

La Società si riserva inoltre di apportare ai prodotti le modifiche ritenute più opportune, senza alcun obbligo di preavviso.