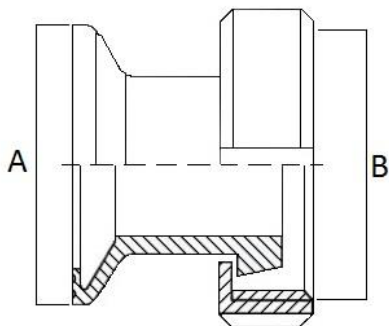


Art. 88 – Riduzione Maschio DIN - Morsetto Garolla



DN	A	B
40 - 25	65	52
40 - 32	65	58
40 - 40	65	65
50 - 32	75	58
50 - 40	75	65
50 - 50	75	78
60 - 40	88	65
60 - 50	88	78
70 - 50	98	78

Caratteristiche tecniche, pesi e prestazioni non sono vincolanti ed impegnativi.

La Società si riserva inoltre di apportare ai prodotti le modifiche ritenute più opportune, senza alcun obbligo di preavviso.

GIEFFE MECCANICA SRL

Sede legale: Via Argine San Marco, 9 - 30027 San Donà di Piave (VE) - Italy

Sede operativa: Via Enzo Ferrari, 24/26 - 30027 San Donà di Piave (VE) - Italy

Tel. 0421 336931 - Fax 0421 1880129 - E-Mail info@gieffemeccanica.it

C.F. / P.IVA / Reg. Imp. VE 03764160275 REA VE 00336186 - Cap. Soc. € 10.000 i.v.